



Inovativní řešení Solární montážní systémy

Nobility ⚡

Přímá distribuce a vlastní sklad na území ČR

🌐 www.nobility.cz

Nobility s.r.o.
Sídlo: Holzova 2887/10b, 628 00 Brno
Kancelář: Osvobození 1692, 686 04 Kunovice





O nás

ISOTEC Energy působí jako společnost, která v sektoru solární energie vyniká díky svým inovativním technologiím a udržitelným energetickým řešením. Od svého založení se zavazujeme k tomu, aby byl přístup k energii celosvětově šetrnější k životnímu prostředí a ekonomičtější. Náš odborný tým, specializující se na solární energetické systémy, si vždy klade za cíl dodávat produkty a služby nejvyšší kvality a zajišťovat maximální spokojenost zákazníků.

Naše vysoce výkonné solární montážní systémy a solární trackery jsou důkazem naší inovace a inženýrských odborných znalostí v oboru. Prostřednictvím našich investic do výzkumu a vývoje (R&D) poskytujeme řešení, která řeší nejen potřeby dneška, ale i požadavky budoucnosti. Integrací technologických inovací do našich obchodních procesů dodává ISOTEC Energy svým zákazníkům efektivnější, odolnější a nákladově efektivnější produkty.

S cílem přenést náš úspěch na místním trhu na mezinárodní scénu nabízíme přizpůsobitelná řešení klientům v různých regionech po celém světě. Naše společnost upřednostňuje environmentální udržitelnost přijímáním ekologických postupů v každé fázi, od výroby po spotřebu, a zároveň propaguje řešení čisté energie.

ISOTEC Energy není jen poskytovatelem produktů, ale důvěryhodným partnerem pro naše zákazníky. Vaše projekty podporujeme v každé fázi technickou pomocí, poradenstvím a školeními. Tento komplexní přístup posiluje naši pozici spolehlivého a na řešení orientovaného hráče v odvětví.

Neděláme jen obchod; utváříme budoucnost. Jako průkopník v přechodu na čistou energii jsme odhodláni urychlit transformaci v energetickém sektoru a poskytovat řešení pro lepší svět k životu. Jako součást ISOTEC Energy řešíme dnešní potřeby a zároveň budujeme energetickou infrastrukturu zítřka.

Náš přístup ke kvalitě



Ve společnosti ISOTEC Energy není kvalita jen cílem, ale základní hodnotou, která nás provází každým procesem. Uplatňujeme přísné kontrolní mechanismy a výrobní procesy v souladu s mezinárodními standardy, abychom zajistili dokonalost našich produktů a služeb.

Od výzkumu a vývoje (R&D) přes výrobu, poprodejní služby až po vztahy se zákazníky řídíme všechny fáze se závazkem k udržitelné kvalitě. Integrací ekologických výrobních postupů a inovativních technologií se snažíme dodávat nejspolehlivější a nejefektivnější produkty v odvětví.

Společnost ISOTEC Energy se zavazuje překonávat očekávání zákazníků přístupem založeným na kvalitě a zároveň jít příkladem ve svém sektoru.

Záruka

Na všechny montážní systémy ISOTEC je poskytována záruka 12 let.

Balení

Montážní systémy ISOTEC jsou navrženy pro snadnou přepravu.

Statická analýza

Komponenty jsou analyzovány podle evropských a dalších národních norem (Eurokódy...).



system	strana	Plochá střecha – Beton / Fólie	Trapézové střechy	Sendvičové střechy	Táškové střechy
▶ ISOGROUND	4	●	●	●	●
▶ ISOFLAT S – V3	6	●	●	●	●
▶ ISOFLAT D – V3	8	●	●	●	●
▶ ISOTRAP MINI	10	●	●	●	●
▶ ISOTRAP S	12	●	●	●	●
▶ ISOTILE	14	●	●	●	●

● vhodný ● nevhodný

ISOGROUND (Pozemní systémy)

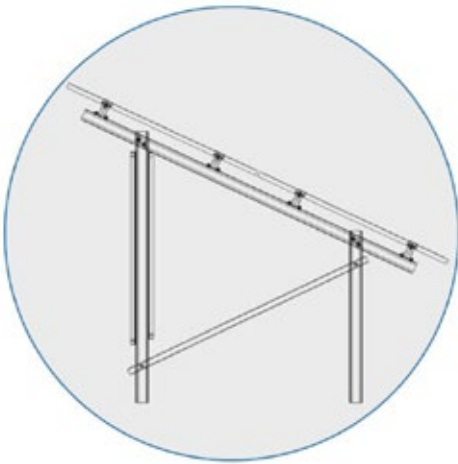


Systémy pro instalaci na volném prostranství.

Optimální řešení

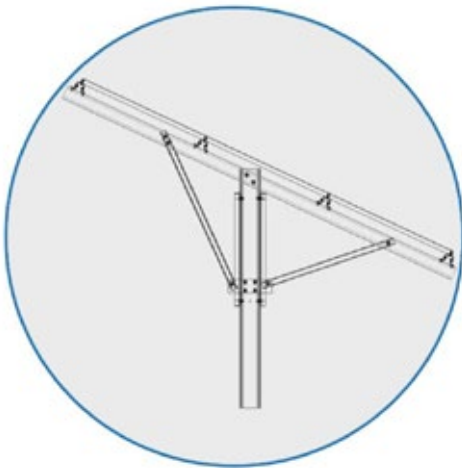
- » Rozsáhlá flexibilita
- » Modulární konstrukce
- » Vysoká bezpečnost
- » Maximální pevnost
- » Dlouhá životnost
- » Snadná údržba





ISOGROUND BNS TWO

- » Maximální pevnost se dvěma pilotami.
- » Dostupné v konfiguraci na výšku i na šířku.
- » Dostupné možnosti Ocel-Ocel nebo Ocel-Hliník.
- » Všechny spojovací prvky jsou v kvalitě nerezové oceli A2.
- » Vysoce pevné svorky modulů.
- » 1 120 MW instalováno.



ISOGROUND BNS ONE

- » Jednosloupový s pevným úhlem nebo sezónně nastavitelný.
- » Je preferován pro tvrdé a skalnaté půdy.
- » Dostupné v konfiguraci na výšku i na šířku.
- » Dostupné možnosti Ocel-Ocel nebo Ocel-Hliník.
- » Všechny spojovací prvky jsou v kvalitě nerezové oceli A2.
- » 180 MW instalováno.

ISOFLAT S – V3

Rozsah použití	Pozemní / Volná plocha
Kompatibilní FV moduly	D: 1 500 – 2 500 mm Š: 990 – 1 330 mm V: 30 – 45 mm
Typ základu (kotvení)	Hutnění, betonový základ, betonová pilota
Úhel sklonu	8-12°
Materiály	Pilota / Nosník / Vzpěra: Žárově zinkovaná ocel ST52 Vaznice: Žárově zinkovaná ocel ST52 / Hliník 6063 T66 Kolejnice, svorky: Hliník 6063 T66 / EN 6005 Spojovací materiál: Nerezová ocel A2 70
Možnosti rozložení	2 na výšku, 3 na výšku, 4 na šířku, 5 na šířku

ISOFLAT S – V3

Instalace s orientací na jih pod úhlem 8°- 12°



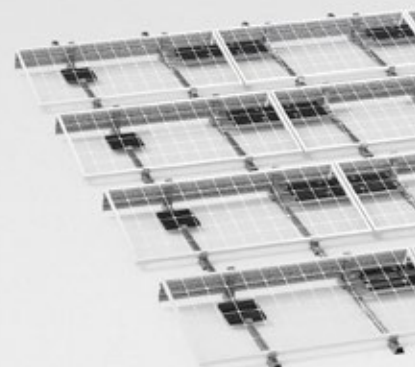
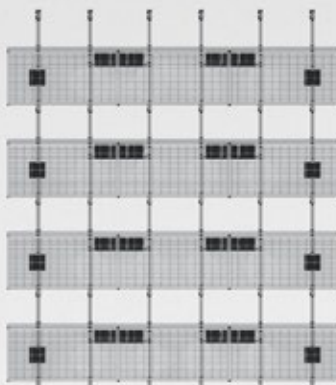
Plochá střecha – Beton / Fólie

Aerodynamicky optimalizované řešení

- » NOVINKA: Možná instalace FV panelů za delší stranu
- » Schváleno testem ve větrném tunelu I.F.I.
- » Snadná instalace díky předmontovaným dílům
- » Instalace pomocí jednoho nástroje
- » Upevnění bez narušení (proražení) střechy
- » Kompatibilní s membránovými střechami
- » Nerezové komponenty odolné vůči korozi

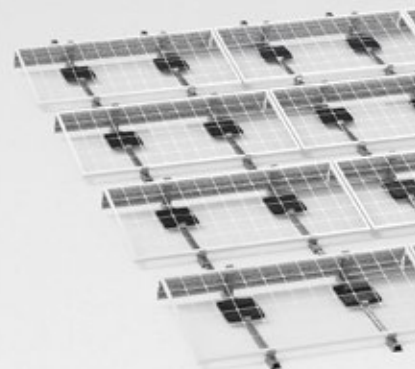
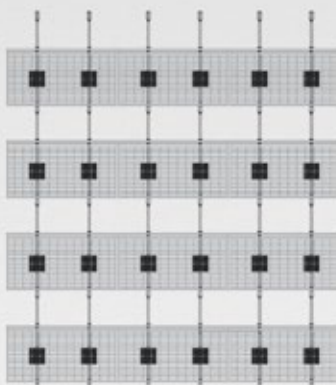


2. Extra zatížení



Požadovaná zátěž se umísťuje přímo na kolejnice.

1. Standardní



Dodatečnou zátěž lze umístit pomocí přídatných nosných kolejnic.

ISOFLAT S – V3

Rozsah použití	Ploché střechy, beton, bitumen, plechy, zelené střechy, štěrk nebo trapézové plechy.
Kompatibilní FV moduly	D: 1 500 – 2 500 mm Š: 990 – 1 330 mm V: 30 – 45 mm
Typ základu (kotvení)	Zátěž, Kotva, IMC
Úhel sklonu	8-12°
Materiály	Profily, svorky: Hliník 6063-T66 / 6005-T6 Podpěry: Ochrana z EPDM (pryž) Spojovací materiál: Nerezová ocel A2-70
Technické specifikace	Každá řada by měla být přerušena (dilatována) po maximálně 15 m kvůli teplotní roztažnosti. Od okraje střechy by měla být ponechána minimální vzdálenost 550 mm. Pokud sklon střechy přesáhne 3 %, měl by být systém fixován ocelovými lany k atice střechy.

ISOFLAT D – V3

Instalace Východ-Západ 8-12°



Plochá střecha – Beton / Fólie

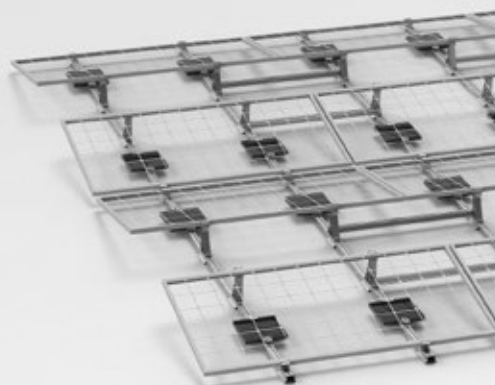
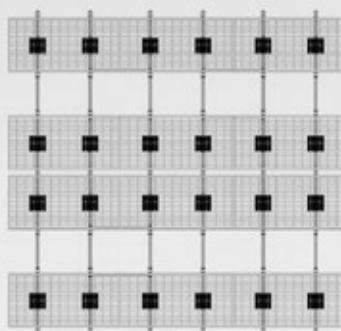


Aerodynamické – Minimální zátěž

- » NOVINKA: Možná instalace FV panelů za delší stranu
- » Schváleno testem ve větrném tunelu I.F.I.
- » Snadná instalace díky předmontovaným dílům
- » Instalace pomocí jednoho nástroje
- » Upevnění bez narušení (proražení) střechy
- » Kompatibilní s membránovými střechami
- » Nerezové komponenty odolné vůči korozi
- » Minimální zátěž (balast) díky aerodynamické konstrukci
- » Efektivnější využití plochy střechy

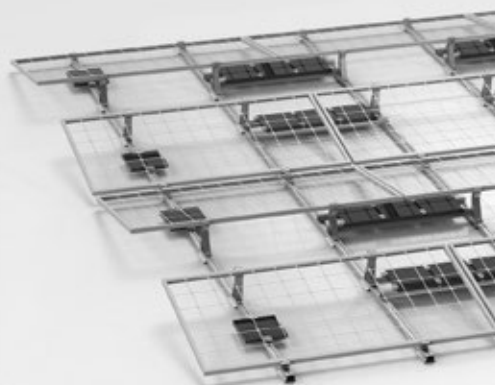
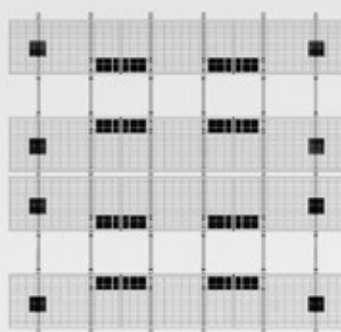


1. Standardní



Požadovaná zátěž se umísťuje přímo na kolejnice.

2. Extra zatížení



Dodatečnou zátěž lze umístit pomocí přidavných nosných kolejnic.

ISOFLAT D – V3

Rozsah použití	Ploché střechy, beton, bitumen, plechy, zelené střechy, štěrk nebo trapézové plechy.
Kompatibilní FV moduly	D: 1 500 – 2 500 mm Š: 990 – 1 330 mm V: 30 – 45 mm
Typ základu (kotvení)	Zátěž, Kotva, IMC
Úhel sklonu	8-12°
Materiály	Profily, svorky: Hliník 6063-T66 / 6005-T6 Podpěry: Ochrana z EPDM (pryž) Spojovací materiál: Nerezová ocel A2-70
Technické specifikace	Každá řada by měla být přerušena (dilatována) po maximálně 15 m kvůli teplotní roztažnosti. Od okraje střechy by měla být ponechána minimální vzdálenost 550 mm. Pokud sklon střechy přesáhne 3 %, měl by být systém fixován ocelovými lany k atice střechy.

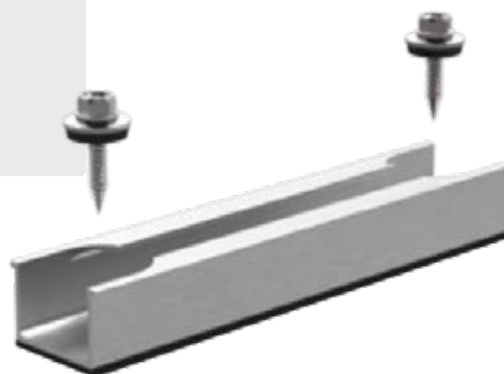
ISOTRAP Mini v3

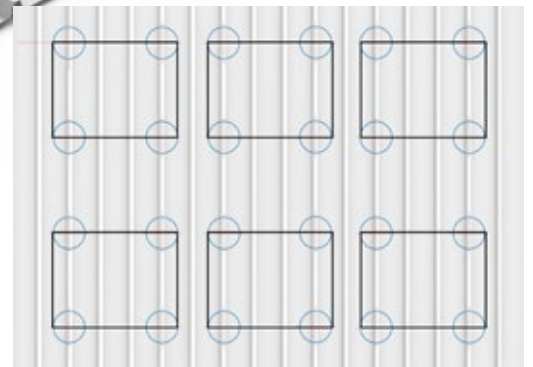


Montážní systém pro trapézové a sendvičové střechy

Nízké náklady – Optimální řešení

- » Optimalizováno pro snadnou instalaci
- » Minimum komponentů, lepší pro skladování a přepravu
- » Univerzální svorky pro FV panely
- » Předmontované EPDM těsnění





Vodotěsný nýt
Samořezný šroub

ISOTRAP Mini v3

EasyClamp Středová (svorka)

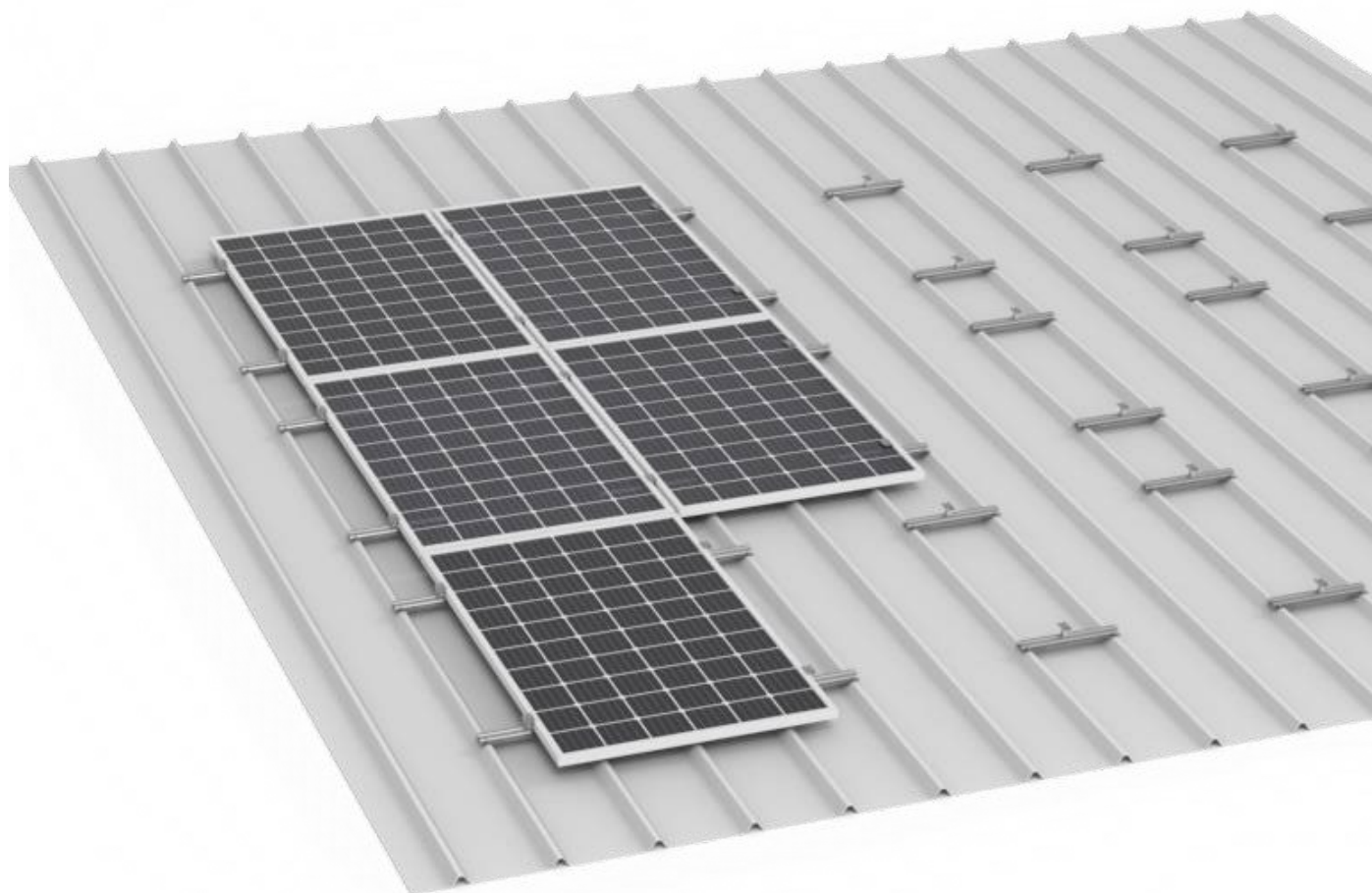
EasyClamp Koncová (svorka)



ISOTRAP Mini v3

Rozsah použití	Trapézové a sendvičové panelové střechy
Kompatibilní FV moduly	D: 1 500 – 2 500 mm Š: 990 – 1 330 mm V: 30 – 45 mm
Upevnění:	Samořezný šroub / Nýt
Materiály	Profily, svorky: Hliník 6063-T66 / 6005-T6 Guma (těsnění): EPDM Spojovací materiál: Nerezová ocel A2-70 a Bimetal
Technické specifikace	Rozteč vln (žeber) max. 285 mm Používá se pouze v horizontálním rozložení (orientace panelů na šířku)

ISOTRAP S20



Montážní systém pro trapézové a sendvičové střechy

Optimální řešení – Krátké kolejnice

- » Optimalizováno pro snadnou instalaci
- » Minimum komponentů, lepší pro skladování a přepravu
- » Univerzální svorky pro FV panely
- » Předmontované EPDM těsnění





Vodotěsný nýt
Samořezný šroub

ISOTRAP S20

EasyClamp Středová (svorka)

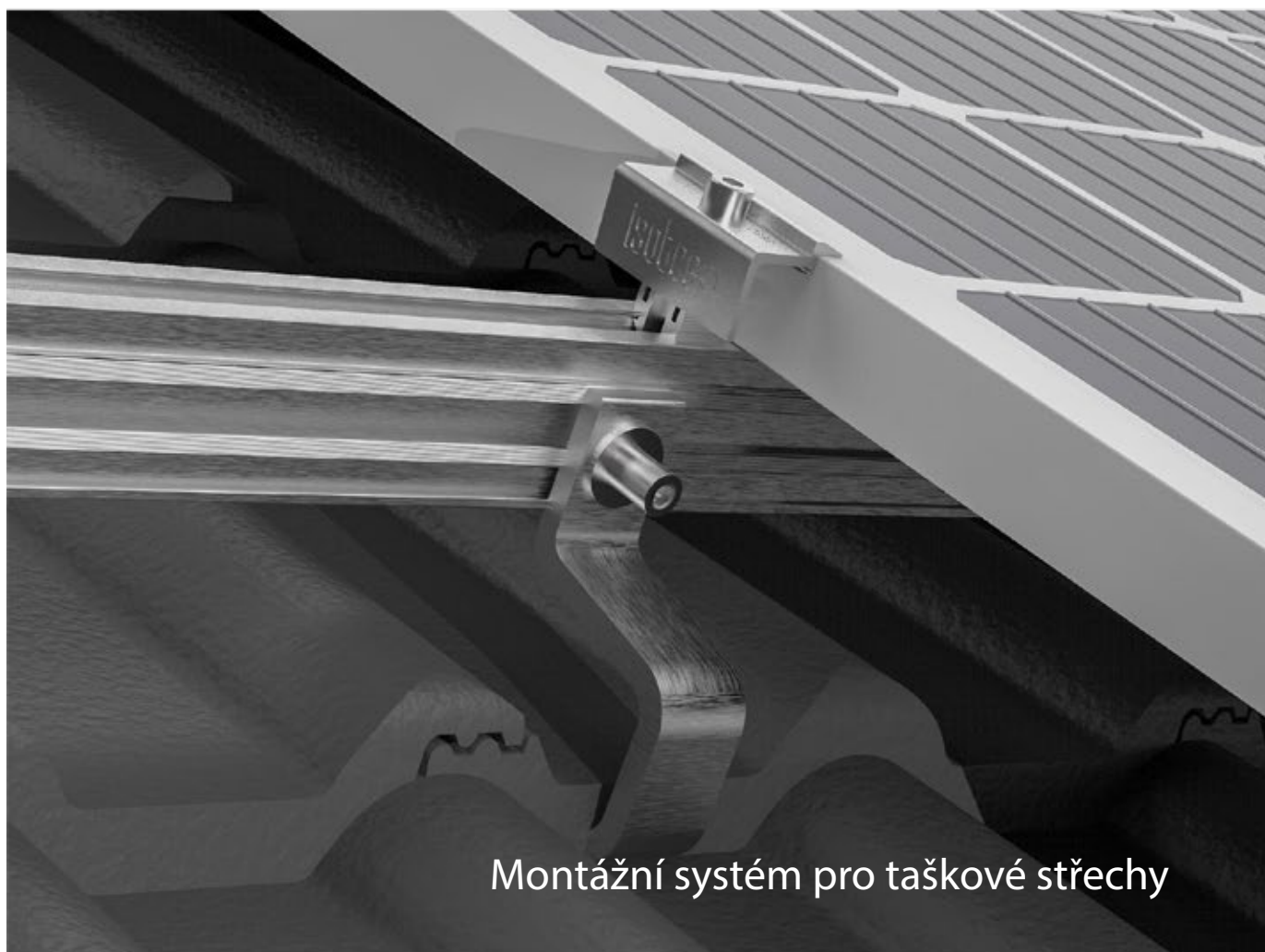
EasyClamp Koncová (svorka)



ISOTRAP S20

Rozsah použití	Trapézové a sendvičové panelové střechy
Kompatibilní FV moduly	D: 1 500 – 2 500 mm Š: 990 – 1 330 mm V: 30 – 45 mm
Upevnění:	Samořezný šroub / Nýt
Materiály	Profily, svorky: Hliník 6063-T66 Guma (těsnění): EPDM Spojovací materiál: Nerezová ocel A2-70 a Bimetal
Technické specifikace	Používá se v horizontálním i vertikálním rozložení (orientace panelů)

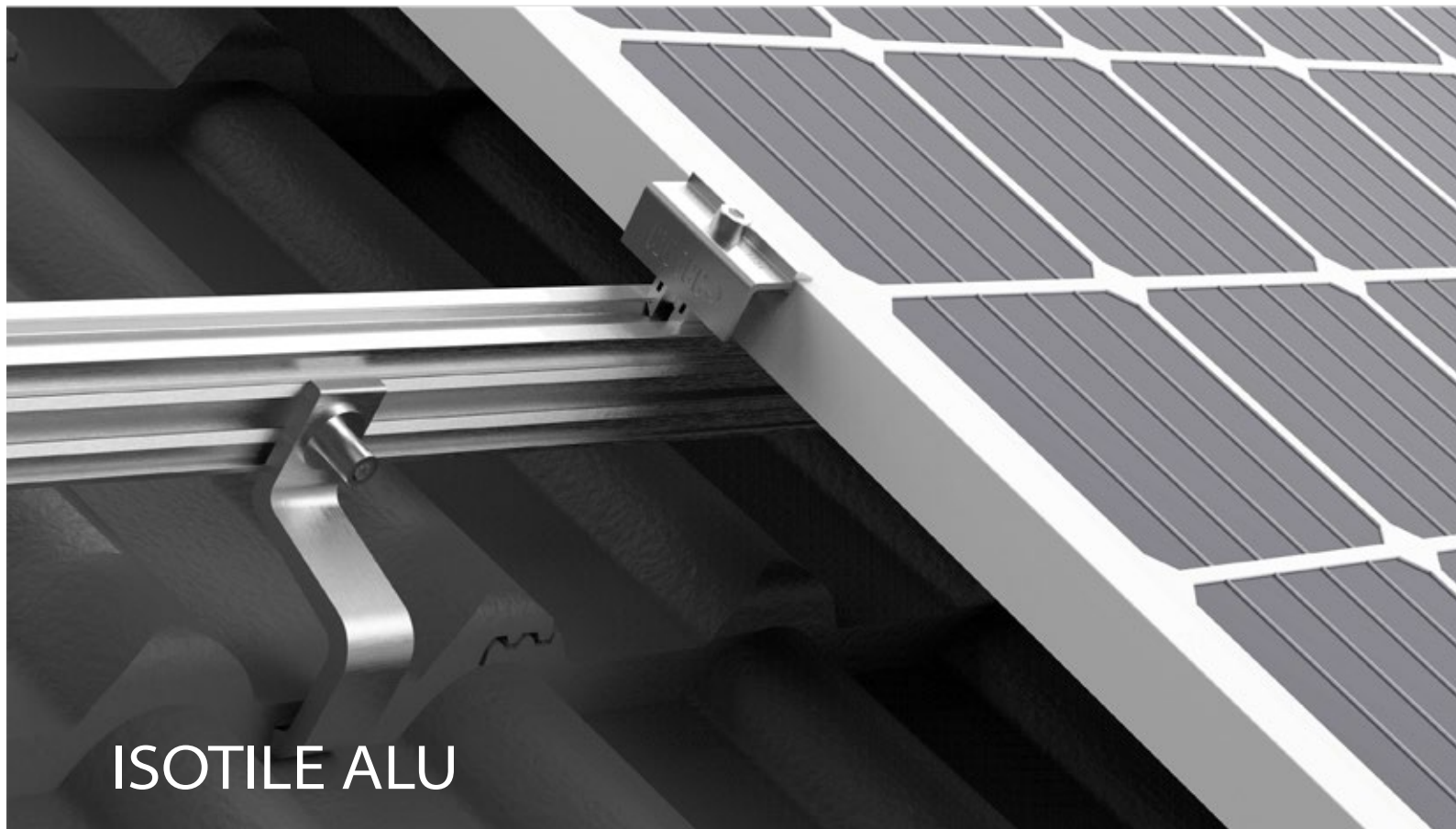
ISOTILE ALU



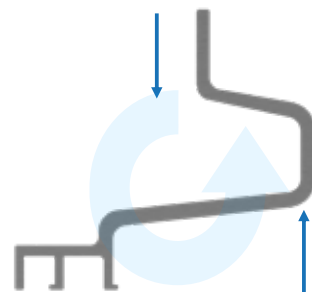
Univerzální použití – Vysoká pevnost

- » Optimalizovaný univerzální střešní hák kompatibilní s mnoha typy tašek
- » Připevňuje se ke střešním vaznicím (krokvím/latím) pomocí speciálních torx vrtů do dřeva
- » Díky patentovanému tvaru axiální síly (sněhová zátěž) nelámou tašky
- » Střešní háky vyrobené z hliníku





ISOTILE ALU



ISOTILE 23	
Rozsah použití	Taškové střechy
Kompatibilní FV moduly	D: 1 500 – 2 500 mm Š: 990 – 1 330 mm V: 30 – 45 mm
Upevnění:	Vrut do dřeva
Materiály	Profily, svorky: Hliník 6063-T66 Spojovací materiál: Nerezová ocel A2-70 a Bimetal Střešní hák: Hliník 6063-T66
Technické specifikace	Používá se v horizontálním i vertikálním rozložení (orientace panelů) Kompatibilní tašky: Braas (typ Bramac), Mediteránní.

ISOTEC ONLINE NÁSTROJ

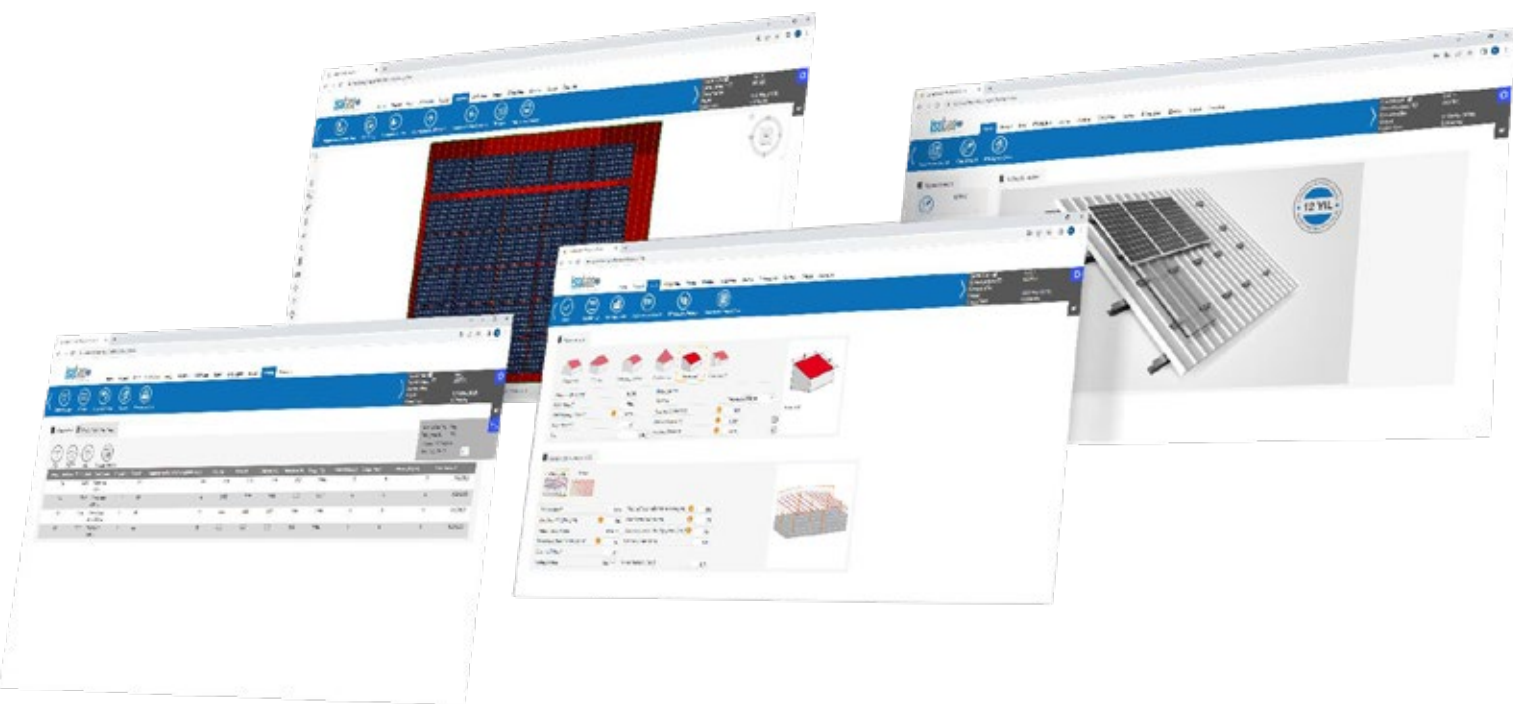


1. Navštivte/přihlaste se na naše webové stránky na <https://isotec.solarprotool.com>
2. Vytvořte si vlastní návrh projektu na základě typů střech
3. Získejte seznam materiálu (kusovník) a vyžádejte si cenovou nabídku

ISOTEC OnlineTool je software navržený pro jednoduchou registraci a rychlé plánování projektů solární energie.

Po shromáždění údajů o projektu automaticky obdržíte plán rozmístění panelů, který zahrnuje simulaci stínění, proveditelný inženýrský CAD plán, seznam požadovaných materiálů a zprávu o projektu.

Výsledky jsou založeny na montážním systému ISOTEC se statickými výpočty podle norem EN (evropské normy).



Vyzkoušejte náš konfigurátor pro své projekty.

Pro všechny šikmé a ploché střechy

Dokončete svůj návrh v 10 jednoduchých krocích

Ve 2D nebo 3D (PDF, DXF, DWG)

Certifikováno stavebním úřadem (staticky ověřeno)

Přesný výpočet zátěže (balastu) pro jakýkoli typ ploché střechy

Výkresy a kusovník (seznam materiálů)

Stačí požádat o přístupové údaje a začít plánovat!



TURKEY

ISOTEC Energy Inc.



Cerkesli Mah. İmes OSB 19.
Cad. No:18 Dilovasi/Kocaeli



Mail: info@isotec.com.tr
Phone.: +90 216 693 23 49



GERMANY

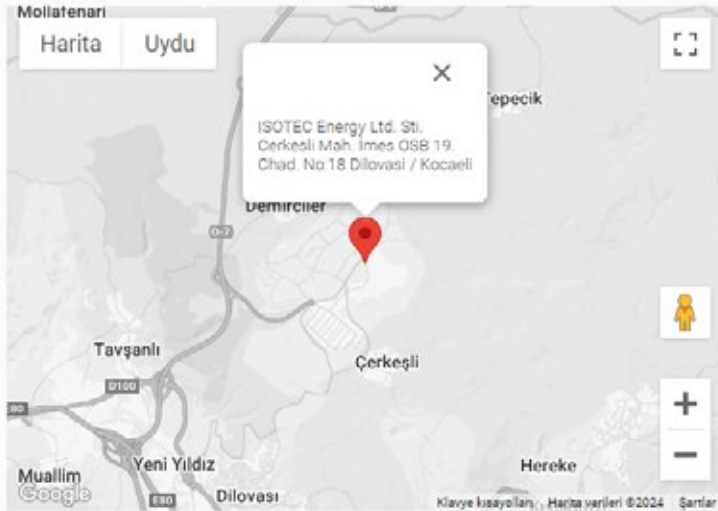
ISOTEC Solar GmbH



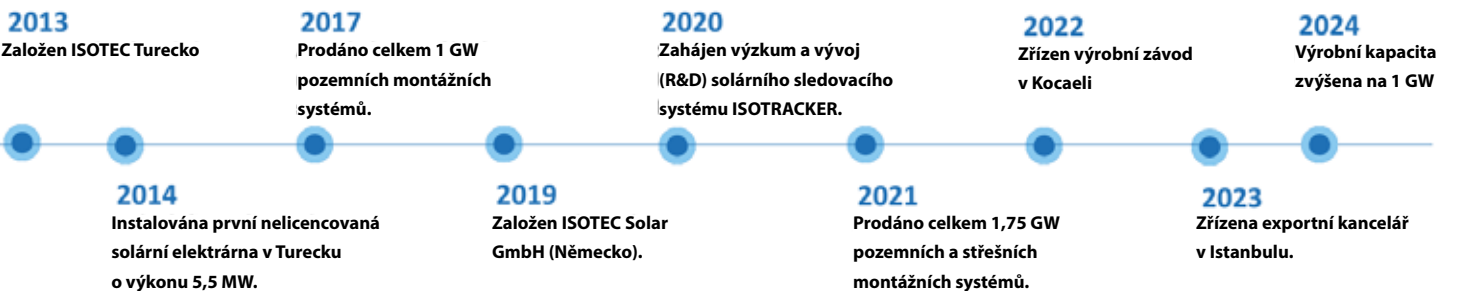
Goethestrasse 4-8,
60313 Frankfurt am Main



Email: info@isotecsolar.de
Tel.: +49 6924 7455 290



www.isotec.com.tr



Nobility

Přímá distribuce a vlastní sklad na území ČR

 www.nobility.cz

Nobility s.r.o.

Sídlo: Holzova 2887/10b, 628 00 Brno

Kancelář: Osvobození 1692, 686 04 Kunovice

