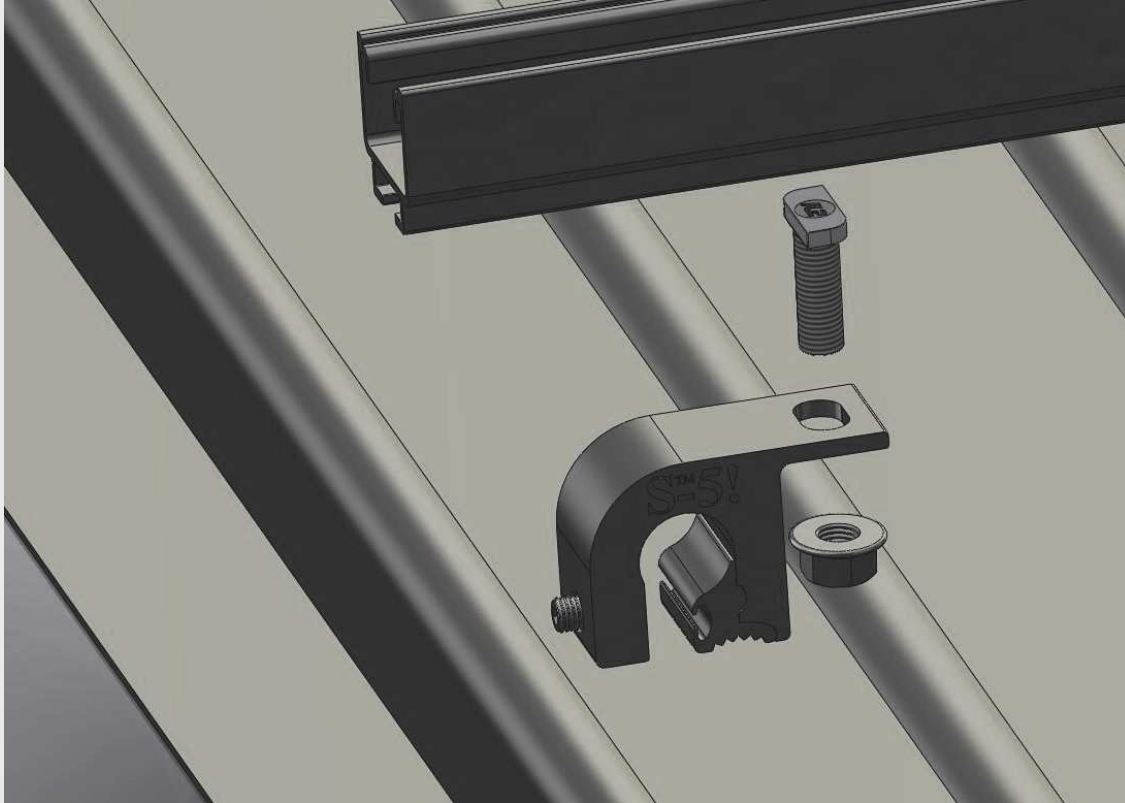


Montageanleitung S-5! Klemme für Kalzipdach Assembly instruction S-5! clamp for Kalzip roof

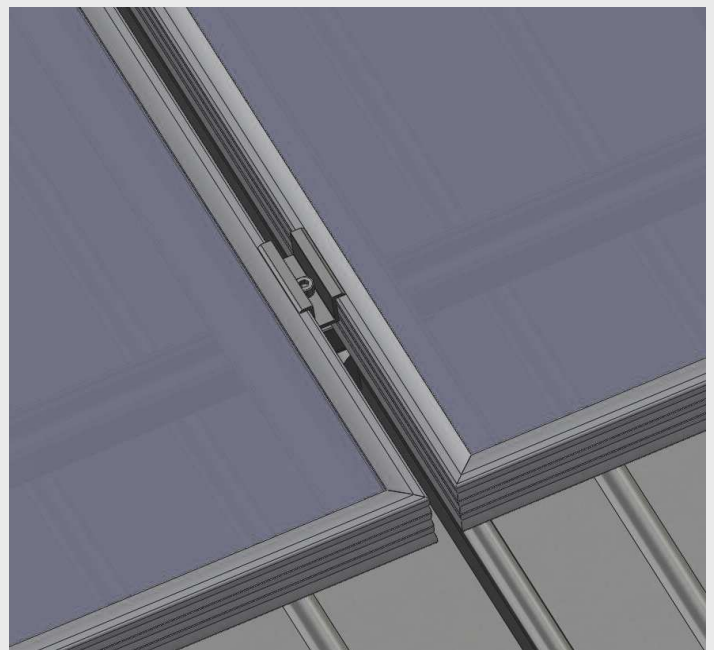
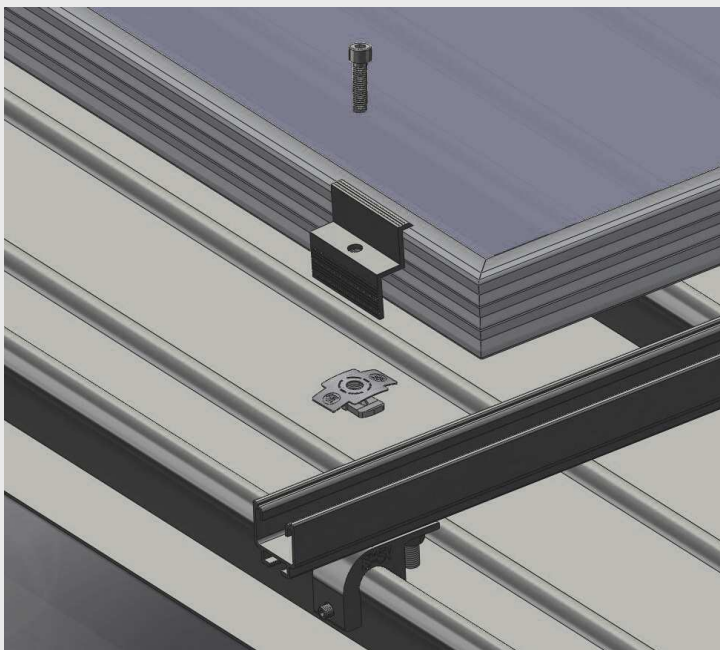


Einfache und schnelle Montage.

In wenigen Schritten fertig aufgebaut!

Easy and fast mounting.

Assembled in a few steps!



Vor Montage unbedingt prüfen ob der Stehfalz den vorhandenen Schneelasten stand hält und ob die Schiebehafte mitgeklammert werden dürfen.
Please check before mounting that the standing seam can withstand the given snow loading and that the seam fastener can also be clamped.